



ユニークルーフシステム

断熱サンドイッチパネル+スプレーウレタン防水

国内初！

断熱サンドイッチパネル+スプレーウレタン防水による
新たな屋根構法。鉄骨造+陸屋根の大規模建築に
最適な屋根システムをご提案します。

Simple

+

Safety

+

Sustain

Simple: 少ない工程・材料構成／シンプルなディテール

Safety: 高い耐風圧性・防水性・気密性・断熱性

Sustain: 容易な日常メンテナンス・更新

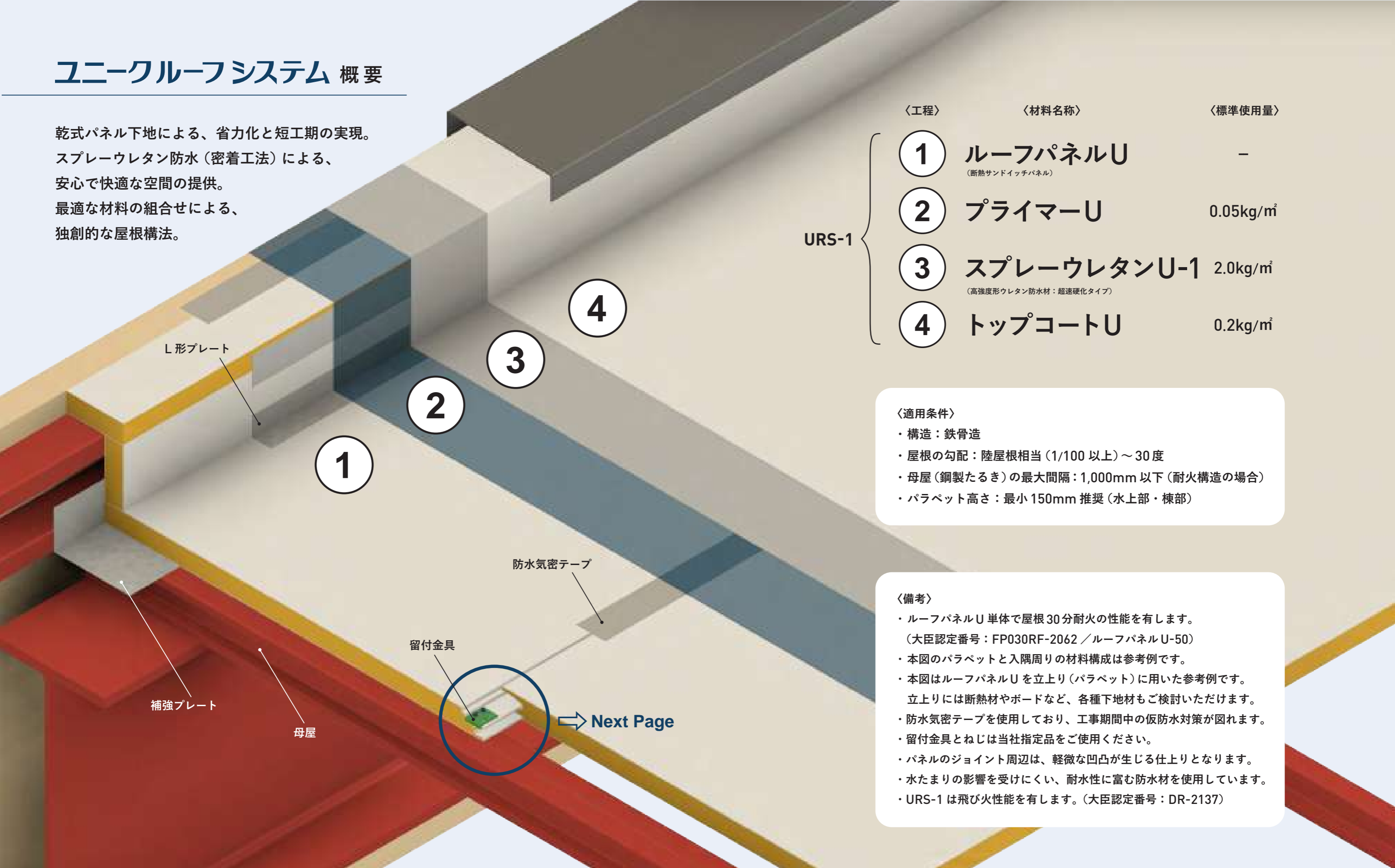
Contents

- ・ユニークルーフシステム 特徴
- ・ユニークルーフシステム 概要
- ・ルーフパネルU 概要
- ・スプレーウレタンU-1 概要
- ・主構成材料一覧

UNIQUE ROOF SYSTEM: FEATURES

ユニークーフシステム 概要

乾式パネル下地による、省力化と短工期の実現。
スプレーウレタン防水（密着工法）による、
安心して快適な空間の提供。
最適な材料の組合せによる、
独創的な屋根構法。



〈工程〉	〈材料名称〉	〈標準使用量〉
①	ルーフパネルU <small>(断熱サンドイッチパネル)</small>	-
②	プライマーU	0.05kg/m ²
③	スプレーウレタンU-1 <small>(高強度形ウレタン防水材：超速硬化タイプ)</small>	2.0kg/m ²
④	トップコートU	0.2kg/m ²

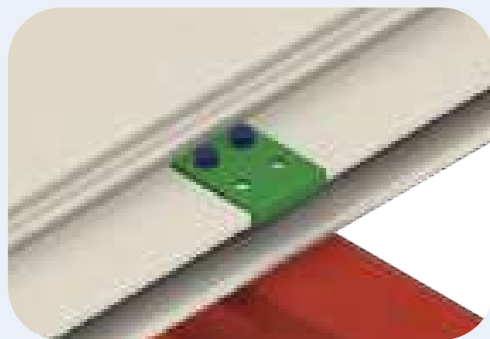
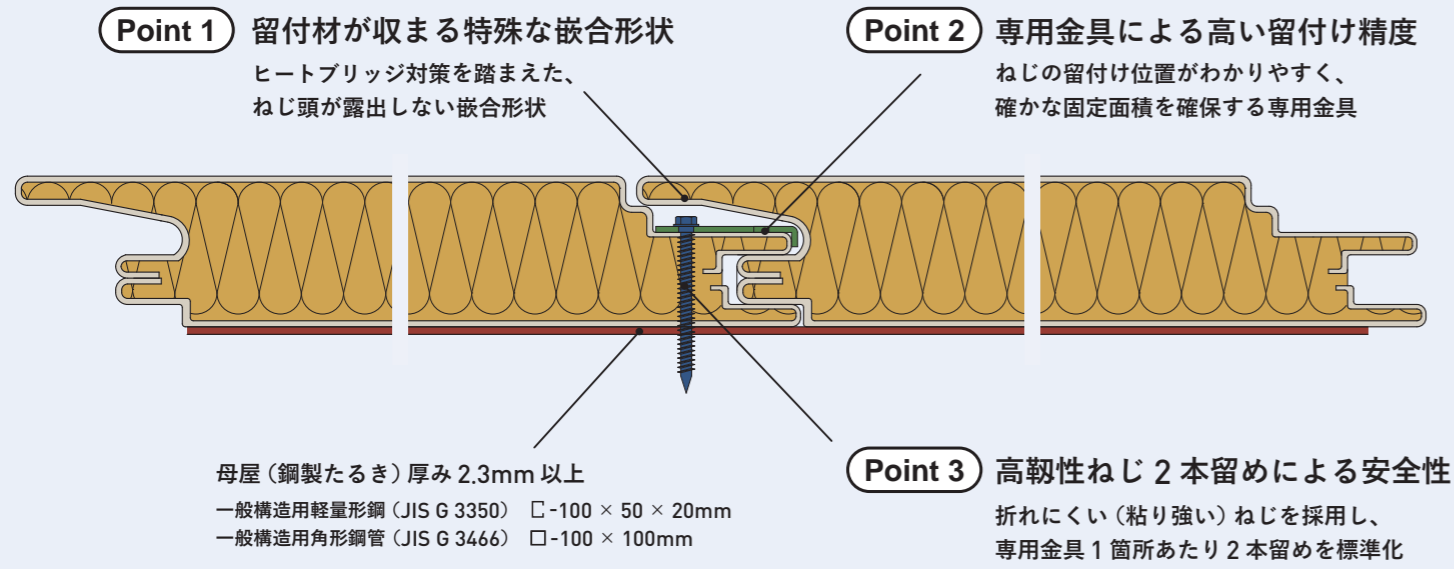
- 〈適用条件〉
- ・ 構造：鉄骨造
 - ・ 屋根の勾配：陸屋根相当 (1/100 以上) ~ 30 度
 - ・ 母屋 (鋼製たるぎ) の最大間隔：1,000mm 以下 (耐火構造の場合)
 - ・ パラペット高さ：最小 150mm 推奨 (水上部・棟部)

- 〈備考〉
- ・ ルーフパネルU 単体で屋根 30 分耐火の性能を有します。
(大臣認定番号：FP030RF-2062 / ルーフパネルU-50)
 - ・ 本図のパラペットと入隅周りの材料構成は参考例です。
 - ・ 本図はルーフパネルU を立上り (パラペット) に用いた参考例です。
立上りには断熱材やボードなど、各種下地材もご検討いただけます。
 - ・ 防水気密テープを使用しており、工事期間中の仮防水対策が図れます。
 - ・ 留付金具とねじは当社指定品をご使用ください。
 - ・ パネルのジョイント周辺は、軽微な凹凸が生じる仕上りとなります。
 - ・ 水たまりの影響を受けにくい、耐水性に富む防水材を使用しています。
 - ・ URS-1 は飛び火性能を有します。(大臣認定番号：DR-2137)

UNIQUE ROOF SYSTEM: COMPONENTS

ルーフパネルU 概要 (大臣認定番号：FP030RF-2062 / ルーフパネル U-50)

スプレーウレタンU-1 概要 (主材料・屋根用塗膜防水材)



一般部の留付け (パネル長辺方向)



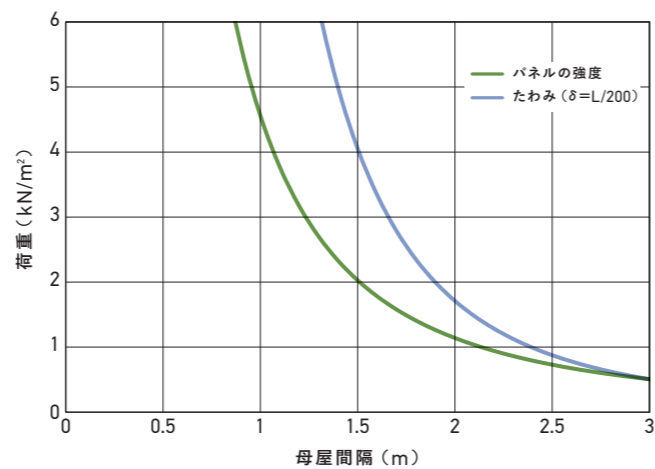
突付け部の留付け (パネル短辺方向)

仕様書

厚み	50mm 100mm ^{※1} 150mm ^{※1}
長さ	2m ~ 5m (受注生産・オーダーカット)
幅	1,055mm
働き幅	1,000mm
表面材	ポリエステル樹脂塗装鋼板 (0.5mm)
芯材	ポリイソシアヌレートフォーム
熱伝導率	0.019W/(m・K)
重さ	11.5kg/m ² (50mm)

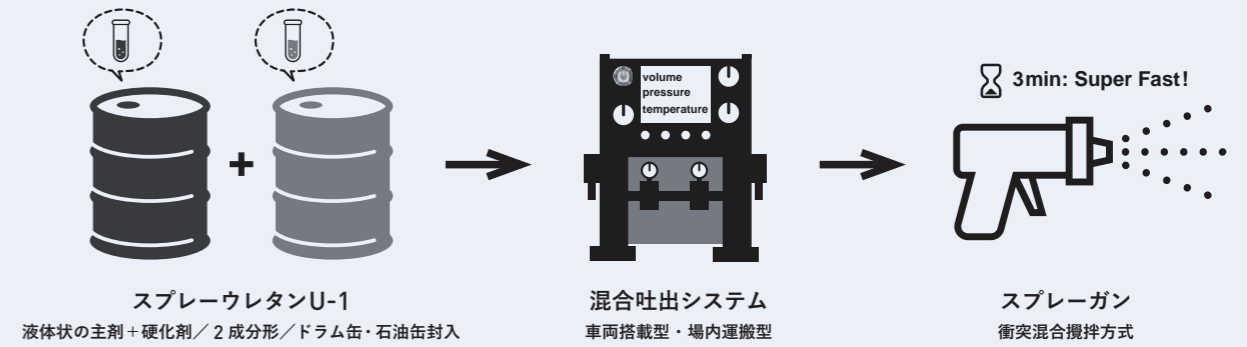
※1 2025 年発売予定

荷重に対する母屋間隔のグラフ^{※2} [ルーフパネル U-50]



※2 耐火構造の場合、母屋間隔は 1,000mm 以下

Point 1 専用システムを用いた省人化・品質管理の両立と、養生時間の大幅な短縮



Point 2 ウレタンゴム系高強度形に相当するゴム弾性に加え、自己消火性能を有する防水材



Point 3 独立したルーフパネルUを強固に連結し、屋根面からパラペットにわたる継ぎ目がない仕上り



Point 4 専用システム + 自走式セミオートシステム^{※3}によるさらなる省人化、歩掛・施工精度の向上

※3 大規模建築向け

主構成材料一覧

分類	名称	仕様	備考
屋根下地材	ルーフパネルU-50	幅：1,055mm 長さ：2m～5m 厚み：50mm	受注生産
	ルーフパネルU-100	幅：1,055mm 長さ：2m～5m 厚み：100mm	受注生産・2025年発売予定
	ルーフパネルU-150	幅：1,055mm 長さ：2m～5m 厚み：150mm	受注生産・2025年発売予定
防水材	プライマーU	1成分形ウレタン樹脂系プライマー	溶剤タイプ
	スプレーウレタンU-1	2成分形ウレタンゴム系塗膜防水材	超速硬化タイプ
	トップコートU	2成分形アクリルウレタン系仕上塗料	溶剤タイプ

ROOF PANEL U SPRAY URETHANE U-1 : OVERVIEW AND DETAILS